

JAD™
płaszczowo rurowe
wymienniki ciepła

>>> efektywna wymiana ciepła >>>



JAD

JAD X

Wymienniki typu JAD są wymiennikami płaszczowo-rurowymi wykonanymi ze stali nierdzewnej. Charakteryzują się one prostym montażem oraz wyjątkową niezawodnością. Znajdują wiele zastosowań dzięki wykonaniu w całości ze stali nierdzewnej oraz mnogości wersji. Ich kompaktowe rozmiary w odniesieniu do powierzchni wymiany ciepła oraz związana z tym wysoka wydajność w porównaniu do standardowych rozwiązań, są docenione przez wielu instalatorów i użytkowników.

W wymiennikach typu JAD X króćce ustawione są w kształcie litery X, dzięki czemu wymiennik charakteryzuje się niższymi stratami ciśnienia przy wysokich prędkościach przepływu. Jest on również bardziej odporny na erozję spowodowaną zanieczyszczeniami oraz charakteryzuje się wysoką odpornością na różnice parametrów mediów. Może zostać w pełni opróżniony przy użyciu siły grawitacji oraz posiada szereg wersji dostosowanych do wysokich ciśnień i temperatur. W wymiennikach typu K węzownica wykonana jest z rur karbowanych, co intensyfikuje wymianę ciepła przez zwiększenie turbulencji przepływu. Dzięki swoim właściwościom wymienniki typu JAD najczęściej stosowane są w instalacjach standardowych i węzłach ciepłych, natomiast JAD X w instalacjach o podwyższonych wymaganiach.

Zalety:

- kompaktowe rozmiary wymiennika przy dużej powierzchni wymiany ciepła
- oszczędność miejsca w pomieszczeniu dzięki pracy wymiennika w pozycji pionowej
- wyższy współczynnik wymiany ciepła w porównaniu ze standardowymi wymiennikami płaszczowo - rurowymi
- szeroki zakres ciśnień roboczych, przepływów, temperatur i czynników zdolnych do pracy z wymiennikiem

BUDOWA

Wymienniki JAD są urządzeniami przepływowymi, przeciwprądowymi. Powierzchnię wymiany ciepła tworzą helikoidalne współosiowe węzownice ze zwiniętych przeciwbieżnie rur o średnicy Ø 8mm lub Ø 10mm. Pakiet węzownicy jest zakończony dwoma ścianami sitowymi umieszczonymi w króćcach głowicy. Pozostałe dwa króćce służą do przyłączenia instalacji czynnika do przestrzeni płaszczka. Wymienniki stanowią nierozbieralną konstrukcję spawaną. Opcjonalnie węzownica może być zbudowana z rur karbowanych (K), w których dochodzi do zwiększenia turbulencji przepływu co intensyfikuje proces wymiany ciepła.

MATERIAŁY

- stal nierdzewna
- kołnierze stal nierdzewna (SS) lub stal węglowa (CS)

MEDIA

- woda
- para wodna
- glikol

TYP WYKONANIA

- STA - płaszcz 304L [18-10 (stal: 1.4307)]
rurki 321 [18-10 (stal: 1.4541)]
- PRO - 316L [17-12-2,5 (stal: 1.4404)]

ZASTOSOWANIE

- instalacje ciepłownicze
- węzły ciepłownicze
- instalacje wentylacyjne
- instalacje klimatyzacyjne i chłodnicze
- wymiana ciepła w procesach przemysłowych
- przemysł chemiczny i spożywczy

PARAMETRY PRACY

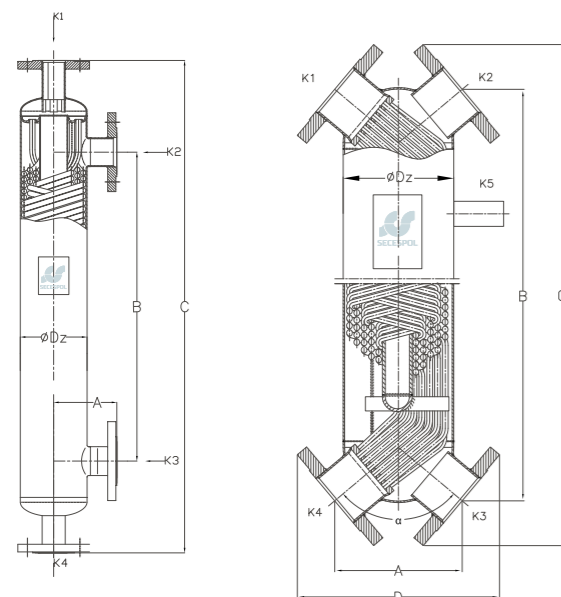
	rurki		płaszcz	
	temp.	ciśnienie	temp.	ciśnienie
EE	165°C	1,6 MPa	165°C	1,6 MPa
FF	203°C	1,6 MPa	203°C	1,6 MPa
MF	250°C	2,5 MPa	203°C	1,6 MPa
BF	203°C	3,5 MPa	203°C	1,6 MPa
S	165°C	1,6 MPa	165°C	1,6 MPa
SX	203°C	1,6 MPa	203°C	1,6 MPa
H	203°C	1,6 MPa	203°C	1,6 MPa



H

SX

Przykładowa lokalizacja przyłączy (w przeciwprądzie)
 K1/K4 – wlot / wylot czynnika grzewczego
 K3/ K2 – wlot / wylot czynnika ogrzewanego
 K5 – cyrkulacja cwu (opcjonalnie)



PARAMETRY TECHNICZNE

Typ	Pow. wymiany ciepła m ²	Średnica rurki mm	Masa* kg	Objętość strony rurek l	Objętość strony płaszczka l	Wymiary [mm]						Typ i materiał przyłączy	Wymiary przyłączy
						A	B	C	D	Dz	alfa		
JAD (K) 3.18	2,2	8	25,7	4,8	5,0	114	1260	1604	-	102	-	kołnierz CS, kołnierz SS	DN32, DN40
JAD (K) 5.36	3,6	8	39,6	7,8	9,5	132	1220	1604	-	140	-	kołnierz CS, kołnierz SS	DN40, DN65
JAD (K) 6.50	5,7	8	51,6	11,4	12,8	136	1220	1604	-	159	-	kołnierz CS, kołnierz SS	DN50, DN65
JAD (K) 6.50.10	4,8	10	48,0	10,8	13,4	136	1220	1604	-	159	-	kołnierz CS, kołnierz SS	DN50, DN65
JAD (K) 14.163	24,7	8	192,0	39,4	48,6	220	1467	2238	-	324	-	kołnierz CS, kołnierz SS	DN100, DN150
JAD (K) 14.163.10	18,2	10	165,8	47,4	50,0	220	1467	2238	-	324	-	kołnierz CS, kołnierz SS	DN100, DN150
JAD (K) 15.177.10	35,5	10	350	81,1	128,8	340	1235	2640	-	406	-	kołnierz CS, kołnierz SS	DN200, DN150
JAD (K) 15.177.10.75	16,5	10	215	51,8	65,0	340	485	1890	-	406	-	kołnierz CS, kołnierz SS	DN200, DN150
JAD (K) 15.177.10.100	22,5	10	268	65,5	91,0	340	735	2140	-	406	-	kołnierz CS, kołnierz SS	DN200, DN150
JAD (K) 26.480	77,4	8	661	154,7	145,3	560	1460	2890	-	508	-	kołnierz CS, kołnierz SS	DN250, DN200
JAD X(K) 2.11	1,2	8	19,6	2,3	2,6	160	1513	1625	253	80	100	kołnierz CS, kołnierz SS, WD	DN40, OD 48,3 mm
JAD X(K) 2.11.08.68	0,6	8	14,5	1,2	1,2	160	835	942	253	80	100	kołnierz CS, kołnierz SS, WD	DN40, OD 48,3 mm
JAD X(K) 3.18	2,0	8	27,1	4,0	5,0	172	1510	1634	278	102	100	kołnierz CS, kołnierz SS, WD	DN50, OD 60,3 mm
JAD X(K) 3.18.08.75	1,2	8	21,1	2,6	2,5	172	917	1041	278	102	100	kołnierz CS, kołnierz SS, WD	DN50, OD 60,3 mm
JAD X(K) 5.38	4,0	8	42,4	6,6	11,2	201	1510	1649	317	140	100	kołnierz CS, kołnierz SS, WD	DN65, OD 76,1 mm
JAD X(K) 5.38.08.71	2,3	8	30,5	4,0	6,8	201	908	1047	317	140	100	kołnierz CS, kołnierz SS, WD	DN65, OD 76,1 mm
JAD X(K) 6.50	5,3	8	51,9	11,2	13,6	206	1492	1653	341	159	100	kołnierz CS, kołnierz SS, WD	DN80, OD 88,9 mm
JAD X(K) 6.50.08.72	3,1	8	37,3	4,6	9,9	206	907	1068	341	159	100	kołnierz CS, kołnierz SS, WD	DN80, OD 88,9 mm
JAD X(K) 6.50.10	5,1	10	50,9	14,2	10,6	206	1492	1653	341	159	100	kołnierz CS, kołnierz SS, WD	DN80, OD 88,9 mm
JAD X(K) 9.88	10,7	8	84,2	16,0	29,0	253	1481	1676	416	219	100	kołnierz CS, kołnierz SS, WD	DN100, OD 114,3 mm
JAD X(K) 9.88.08.65	4,9	8	52,1	6,6	20,8	253	886	1050	416	219	100	kołnierz CS, kołnierz SS, WD	DN100, OD 114,3 mm
JAD X(K) 9.88.08.85	6,2	8	60,1	8,2	25,0	253	1086	1250	416	219	100	kołnierz CS, kołnierz SS, WD	DN100, OD 114,3 mm
JAD X(K) 9.88.10	8,3	10	76,2	13,0	32,0	253	1481	1676	416	219	100	kołnierz CS, kołnierz SS, WD	DN100, OD 114,3 mm
JAD X(K) 12.114	18,4	8	140,2	20,1	54,2	344	1681	1883	484	273	110	kołnierz CS, kołnierz SS, WD	DN125, OD 139,7mm
JAD X(K) 12.114.08.50	6,3	8	71,2	8,0	29,0	344	781	983	484	273	110	kołnierz CS, kołnierz SS, WD	DN125, OD 139,7mm
JAD X(K) 12.114.08.60	6,5	8	73,8	9,0	34,0	344	881	1083	484	273	110	kołnierz CS, kołnierz SS, WD	DN125, OD 139,7mm
JAD X(K) 12.114.08.75	8,8	8	86,6	10,0	38,5	344	1031	1233	484	273	110	kołnierz CS, kołnierz SS, WD	DN125, OD 139,7mm
JAD X(K) 12.114.10	14,9	10	127,7	19,3	55,0	344	1681	1883	484	273	110	kołnierz CS, kołnierz SS, WD	DN125, OD 139,7mm
JAD X(K) 17.217	58,4	8	487,5	85,1	240,0	670	1855	2364	-	508	36	kołnierz CS, kołnierz SS, WD	DN150, OD 159,0 mm
JAD X(K) 17.217.10	39,0	10	454,1	77,6	239,0	670	1855	2364	-	508	36	kołnierz CS, kołnierz SS, WD	DN150, OD 159,0 mm
S 0 X(K)	2,3	8	19,0	3,3	6,2	204	911	1026	300	140	100	kołnierz CS, kołnierz SS	DN40
S 1 X(K)	3,1	8	22,0	4,5	9,8	206	993	1108	302	159	100	kołnierz CS, kołnierz SS	DN40
S1 (K)	3,0	8	31,1	6,2	8,1	160	700	1060	-	159	-	kołnierz CS, kołnierz SS	DN40, DN50
H0 K	0,3	8	7,1	0,5	1,0	100	418	585	-	80	-	gwint zewn., kołnierz SS	G 1/2"/G 3/4", DN15/DN20
H1 K	0,8	8	10,3	1,1	2,4	110	618	800	-	102	-	gwint zewn., kołnierz SS	G 1/2"/G 3/4", DN15/DN20
H2 K	1,3	8	13,4	1,9	3,0	110	890	1060	-	102	-	gwint zewn., kołnierz SS	G 1"/G 1", DN25/DN25

*masa dla wersji FF z kołnierzami

SS- stal nierdzewna, CS – stal węglowa, WD – przyłącze do wspawania

IZOLACJA CIEPLNA

Dwuczęściowa izolacja do płaszczowo-rurowych wymienników ciepła typu JAD charakteryzuje się łatwością montażu i demontażu. Zbudowana jest z pianki poliuretanowej (PFI) lub z wełny mineralnej pokrytej aluminium (AMWI). Składa się z części łączonych za pomocą opasek (PFI) lub zamknięć zapinających (AMWI).

Parametry techniczne izolacji:

- maksymalna temperatura pracy: +135 °C (dla izolacji PFI) lub +250 °C (dla izolacji AMWI)
- grubość: 30 mm
- przewodność cieplna: 0,024 W / mK (dla izolacji PFI) lub 0,035 W / mK (dla izolacji AMWI)



Wykonanie zgodnie z: PED, ASME China ML, GOST



www.secespol.com
www.secespol.com